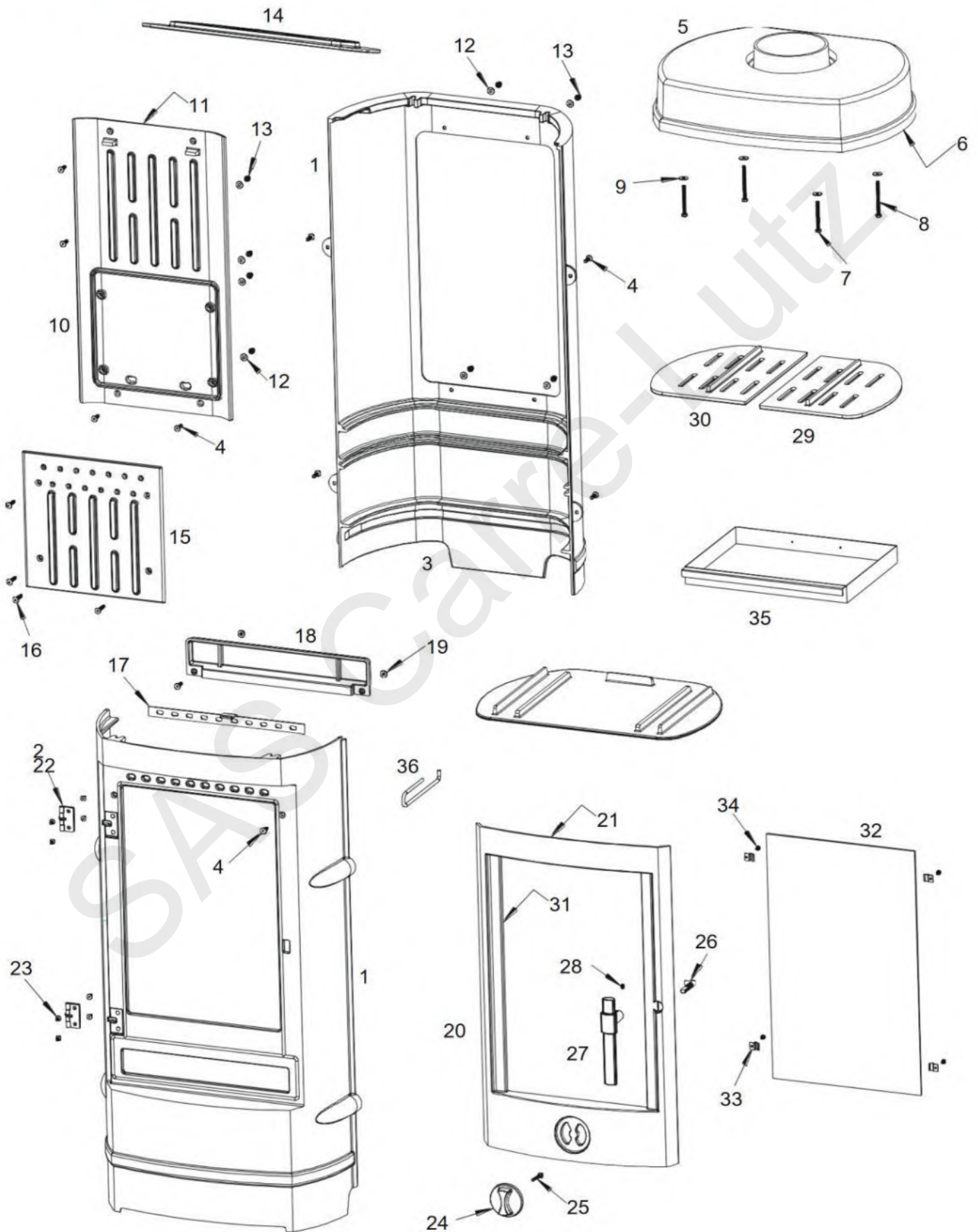


INVICTA

Poêle BALHAM

Référence: P901584



Poêle BALHAM

Référence: **P901584**

| Rep | Nbr | Désignation | Référence |
|------------|------------|---|------------------|
| 1 | 1 | Devant de poêle | F610700U |
| 2 | 1 | Sole foyère | F610707B |
| 3 | 1 | Derrière de poêle | F610701B |
| 4 | 10 | Vis tête fraisée de 6x20 | AV8636200 |
| 5 | 1 | Dessus | F610703U |
| 6 | 1 | Joint de dessus de 7x3, longueur 1,72 m | AI010080 |
| 7 | 2 | Vis tête hexagonale de 6x60 | AV8406600 |
| 8 | 2 | Vis tête hexagonale de 6x70 | AV8406700 |
| 9 | 4 | Rondelle large de 6 | AV4110060 |
| 10 | 1 | Fond décoré | F610760B |
| 11 | 1 | Joint de taque Ø5, longueur 1,762 m | AI303005 |
| 12 | 8 | Rondelle de 6 | AV4100060 |
| 13 | 8 | Ecrou borgne de 6 | AV7140060 |
| 14 | 1 | Déфлекteur | F610709B |
| 15 | 1 | Taque décorée | F610761B |
| 16 | 4 | Vis tête fraisée de 6x30 | AV8636300 |
| 17 | 1 | Registre de réglage d'air secondaire | AT610184A |
| 18 | 1 | Guide d'air | F610706B |
| 19 | 2 | Ecrou à embase de 6 | AV7220060 |
| 20 | 1 | Porte | F610702U |
| 21 | 1 | Joint de porte Ø8, longueur 2,396 m | AI303008 |
| 22 | 2 | Charnière de porte | AS610505A |
| 23 | 8 | Vis tête fraisée de 5x10 | AV8635100 |
| 24 | 1 | Registre de réglage d'air primaire | F610186U |
| 25 | 1 | Vis tête hexagonale de 6x30 | AV8406300 |
| 26 | 1 | Mentonnet | AS610199A |
| 27 | 1 | Poignée de porte | F610710U |
| 28 | 1 | Vis sans tête de 6x8 | AV8706080 |
| 29 | 1 | Demi-grille foyère droite | F610704B |
| 30 | 1 | Demi-grille foyère gauche | F610705B |
| 31 | 1 | Joint de vitre de 7x3, longueur 1,48 m | AI010080 |
| 32 | 1 | Vitre | AX601584A |
| 33 | 4 | Attache de vitre | AS700180A |
| 34 | 4 | Vis de fixation de la vitre | AV8644067 |
| 35 | 1 | Tiroir cendrier | AT700353B |
| 36 | 1 | Main froide | AS800255 |